

CNC výukové kity

Digitalizace v oblasti CNC obrábění a 3D tisku

V rámci neustálého vývoje a nových přístupů k výuce si Vás dovoluujeme oslovit s naší nabídkou CNC obráběcích strojů a 3D tiskárny, se kterými se studenti hravou a zábavnou formou učí pracovat a programovat.

[Zjistit více](#)

3D tiskárna Uni Print 3D

3D tiskárna je založena na stejném řídicím softwaru a univerzálním krokovacím ovladači jako ostatní osvědčené CNC systémy Unimat. Vysokou stabilitu a přesnost navíc zajišťují teplotně řízená tisková lůžka a přesné snímače umožňující rychlou výrobu krásných modelů.

5101.UNI-PRINT-3D

[Zjistit více](#)

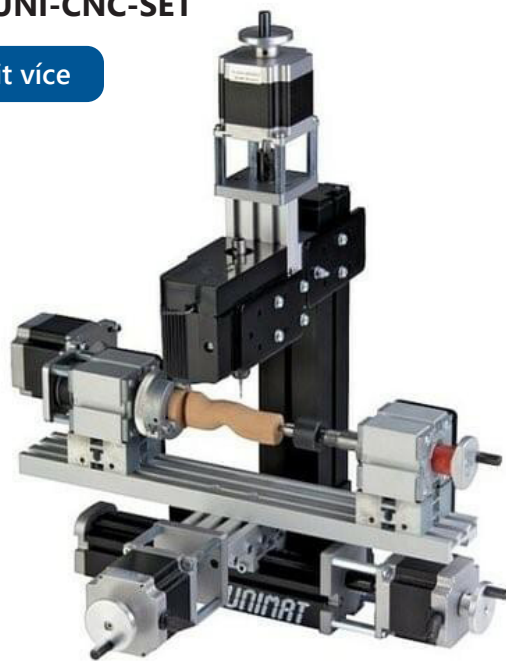


Unimat celokovová 4osá turn/mill sestava

Tato sestava obsahuje části pro sestavení těchto strojů: soustruh, soustruh s doplňkovou rotační osou, horizontální frézka, vertikální frézka a 4osá frézka.

5101.UNI-CNC-SET

[Zjistit více](#)

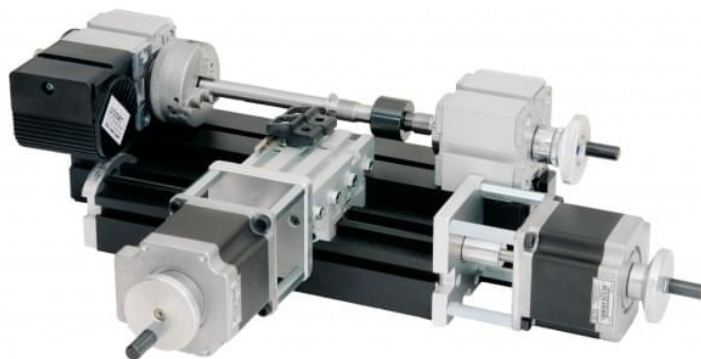


Unimat celokovový CNC soustruh

Celokovový CNC soustruh Unimat s možností obrábění materiálů, jako je dřevo, akryl, vosk, nezelezné a měkké kovy. Včetně 2 krokových motorků, kabelů a 14 V adaptéru

5101.UNI-DREH

[Zjistit více](#)



CNC výukové kity

Unimat CNC Hotwire Cutter

Pro tvarování polystyrenu a jiných tvrdých pěn pomocí žhavého drátu. 3D s přídatnou CNC rotační jednotkou.

5101.UNI-CUT-2D

Zjistit více



TCTControl – řídicí systém 4 osy

Požadováno pro ovládání CNC strojů UNIMAT. Řídicí elektronika včetně řízení pohybu a předem instalovaného CNC softwaru.

5101.TCTCONT4

Zjistit více

